

# Power Swivel 6 tonnes

## CARACTÉRISTIQUES ET AVANTAGES CLÉS - MACH2262



TRANSMISSION

HYDROSTATIQUE



Le dumper Thwaites Power Swivel 6 tonnes, conforme Stage V, hydrostatique est conçu pour répondre aux attentes des entrepreneurs et du secteur de la location d'engins de chantier, à savoir la garantie de la sécurité des opérateurs, la réduction des risques sur les chantiers et l'amélioration des performances. La benne Power Swivel permet une rotation à 90° gauche et droite, ce qui facilite l'accès de l'engin pour le déversement des charges en espaces restreints, améliore le contrôle par l'opérateur et réduit les risques sur les chantiers.

Avec ce dumper équipé d'un moteur Yanmar turbo diesel 3,3 l doté d'un FAP pour la conformité avec la réglementation UE sur les émissions Stage-V, vous bénéficiez d'une puissance maximale de 53,7 kW et d'un couple de 295 N.m, sans ajout d'AdBlue.

Les engins Thwaites 6 tonnes sont disponibles en versions adaptées à vos besoins, notamment :

- › Power Swivel 6 tonnes, avec cabine
- › Front Tip (Basculement frontal) 6 tonnes, avec cabine
- › Front Tip (Basculement frontal) 6 tonnes

Un frein à main à serrage par ressort et desserrage hydraulique (SAHR), un écran 5 pouces offrant une visibilité à 150° autour de l'engin, des marches haute visibilité, des feux de route LED et un gyrophare LED orange, sont tous montés de série. Des équipements supplémentaires en option incluent un gyrophare LED vert, un indicateur de vitesse GPS et un dispositif de télématique Trackunit.



**Sûr, conforme et compétitif.**

Scannez ce code QR avec votre smartphone pour plus d'informations



# Thwaites

Thwaites Ltd, Leamington Spa,  
Warwickshire, CV32 7NQ, Angleterre  
Tél. +44 (0)1926 422471

[www.thwaitesdumpers.co.uk](http://www.thwaitesdumpers.co.uk)

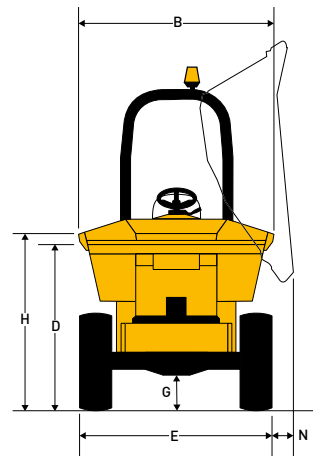
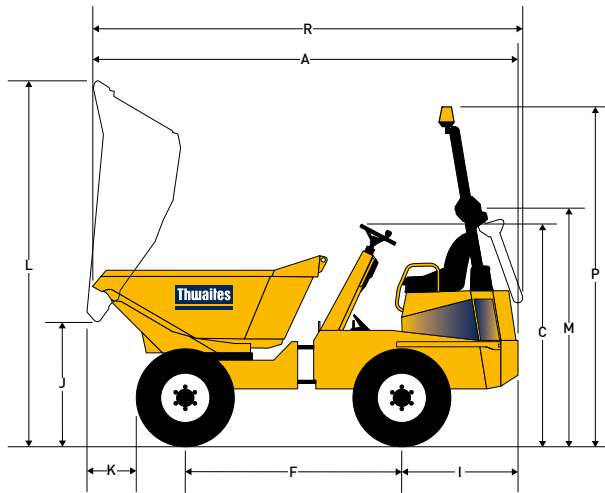


## ACCOMPLIR LE TRAVAIL.

# Power Swivel 6 tonnes

## DIMENSIONS ET CARACTÉRISTIQUES TECHNIQUES - MACH2262

(mm)



<b>A</b>	4 815	<b>L</b>	3 694
<b>B</b>	2 280	<b>M</b>	2 320
<b>C</b>	2 230	<b>N</b>	100
<b>D</b>	1 670	<b>P</b>	3 430
<b>E</b>	2 240	<b>R</b>	5 082
<b>F</b>	2 480		
<b>G</b>	370		
<b>H</b>	1 850		
<b>I</b>	1 235		
<b>J</b>	1 100		
<b>K</b>	550		

<b>Poids</b>	À vide	4 220 kg
	Expédition	4 096 kg

<b>Capacités</b>	Charge utile max.	6 000 kg
	Dôme	3 150 litres
	Ras	2 550 litres
	Eau	1 650 litres

### Moteur

- Yanmar 3,3 L4, 4 cylindres, refroidissement à eau, turbo, injection diesel et filtre à particules (FAP) de post-traitement
- Puissance 53,7 kW / 72 ch à 2 100 tr/min
- Couple 295 N.m (217.5 lbf ft).

### Niveaux sonores

- 84 LpA à l'opérateur / 102 LwA de pression sonore dans l'air

### Transmission

- Hydrostatique avec plage de vitesse élevée/faible, levier de contrôle directionnel monté sur colonne et commande d'approche au ralenti

<b>Vitesses</b>	Avant et arrière	
	1	6,1 km/h (3,7 mph)
2	23,3 km/h (14,4 mph)	

### Freins et essieux

- Freins multidisques étanches à bain d'huile, à rattrapage automatique d'usure, montés sur les deux essieux
- Frein à main de stationnement (SAHR)

### Châssis Kinglink

- En tôle d'acier pliée, trois points Kinglink d'articulation et d'oscillation pour améliorer la stabilité, la traction et la sécurité sur le chantier

### Benne

- À commande hydraulique, base en tôle d'acier 8 mm
- Avant et bords renforcés par des sections en caisson
- La benne Power Swivel permet une rotation à 180°

### Siège et commandes

- Siège à suspension réglable monté avec ceinture de sécurité haute visibilité
- Affichage opérateur clair incluant tous les voyants d'avertissement

### Accès pour l'entretien

- Capot moteur verrouillable pour les points d'entretien au niveau du sol
- Panneau arrière du châssis rabattable sur des dispositifs de retenue

### Circuits électriques

- Fusibles et relais situés sur un tableau de distribution électrique centralisé
- Faisceau de câbles principal entièrement sous gaine rigide et intégrant le port de diagnostic embarqué du moteur

### Direction et système hydraulique

- Direction assistée hydraulique
- Filtration à conduite de retour pour tous les services
- Point de prise de pression monté de série

<b>Volume des réservoirs</b>	Carburant	72 litres
	Hydraulique	50 litres

**Diamètre de braquage** 12 m

### Équipements standards

- Feux de route Full LED, y compris feux diurnes
- Caméra et moniteur de tableau de bord
- Alarme de recul
- Gyrophare LED, protection de ventilateur

### Équipements en option

- Rétroviseurs
- Indicateur d'écrou de roue
- Indicateur de vitesse GPS

# Thwaites

Thwaites Ltd. Leamington Spa,  
Warwickshire, CV32 7NQ. Angleterre  
Tél. +44 (0)1926 422471

[www.thwaitesdumpers.co.uk](http://www.thwaitesdumpers.co.uk)



Les illustrations sont représentatives, mais des détails ou des équipements spécifiques peuvent varier selon le pays. Nous nous réservons le droit de modifier toutes caractéristiques techniques sans préavis. 02/2023